

**特點：**

1. 超小型化产品
2. 具备三层电极结构
3. 高稳定性、高可靠性
4. 纸带式包装适用于自动贴片机安装

**FEATURES**

1. Superviniature size.
2. Three layers of electodes.
3. High stability & reliability.
4. Tape package for automatic insertion machine.

**產品型號代號 ORDERING CODE**

例 Ex. :       $\frac{\text{RB}}{\text{①}}$      $\frac{0603}{\text{②}}$      $\frac{\text{K}}{\text{③}}$      $\frac{133/1333}{\text{④}}$      $\frac{\text{J}}{\text{⑤}}$      $\frac{\text{T}}{\text{⑥}}$      $\frac{\text{N}}{\text{⑦}}$

**① 類別碼 TYPE CODE**

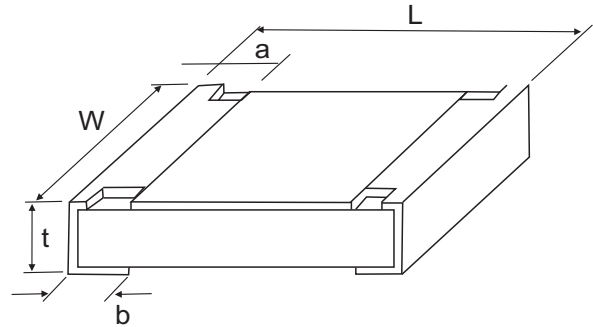
**② 外形與尺寸碼 FIGURE AND DIMENSIONS(mm)**

尺寸 Size	L	W	A	D	T
0201	0.60±0.05	0.30±0.05	0.15±0.05	0.15±0.05	0.25±0.05
0402	1.00±0.10	0.50±0.10	0.20±0.20	0.20±0.20	0.35±0.10
0603	1.60±0.10	0.80±0.10	0.30±0.20	0.30±0.20	0.45±0.10
0805	2.00±0.15	1.20±0.15	0.40±0.20	0.40±0.20	0.50±0.10
1206	3.20±0.15	1.60±0.15	0.50±0.20	0.50±0.20	0.55±0.10
1210	3.20±0.20	2.50±0.20	0.50±0.20	0.50±0.20	0.55±0.10
1812	4.50±0.20	3.20±0.20	0.60±0.20	0.60±0.20	0.55±0.10
2010	5.00±0.20	2.50±0.20	0.60±0.20	0.60±0.20	0.55±0.10
2512	6.30±0.20	3.10±0.20	0.60±0.20	0.60±0.20	0.55±0.10

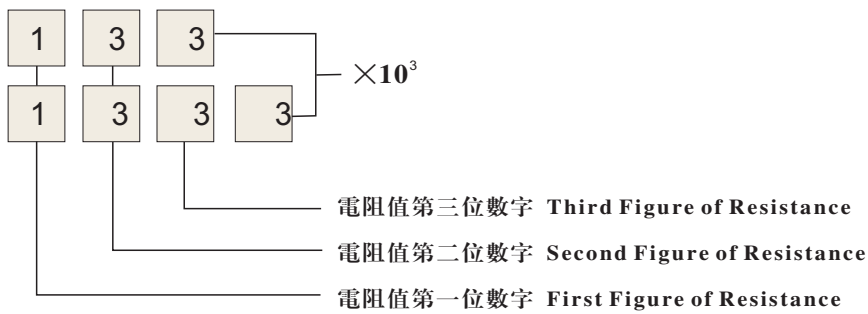
## ■ 片式固定電阻器 CHIP RESISTOR

### ③K: 溫度系數

尺寸規格	溫度系數
0201	W: $\pm 200\text{ppm}/^\circ\text{C}$
0402	U: $\pm 400\text{ppm}/^\circ\text{C}$
0603	K: $\pm 100\text{ppm}/^\circ\text{C}$
0805	
1206	L: $\pm 250\text{ppm}/^\circ\text{C}$
2010	
2512	M: $\pm 500\text{ppm}/^\circ\text{C}$



### ④133/1333 阻值



### ⑤J 精度

精度代碼	精度偏差
F	1%
G	2%
J	5%

### ⑥T 包裝形式

包裝代碼	包裝形式
T	編帶包裝
B	散包裝

### ⑦N 功率系數

功率代碼	功率系數
N	普通功率
S	提升功率